

BETONSTOPZETTINGEN

BMSteel

Technische fiche

BMSteel verloren bekisting wordt gebruikt tijdens de bouwfasen van vloerplaten, funderingen of wanden. Het doel is om de drukkrachten van het beton op te vangen. BMSteel kan worden voorzien van verstevigingen, dilatatiemateriaal, dilatatievoeg, deuvels of zelfs beschermingshoeken.

In bepaalde gevallen van aanzienlijke verticale krachten is het vaak nodig om beschermende hoeken toe te voegen ter hoogte van de bovenrand. Deze krachten worden horizontaal overgebracht op het onderste deel van de plaat, en pluggen kunnen worden gebruikt om scheuren in het beton te voorkomen en het herstel van de belasting te vergroten.

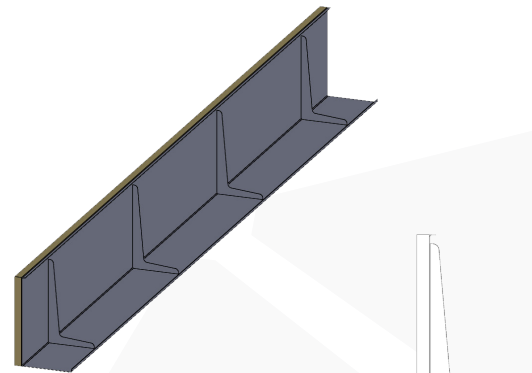
TYPES

Type 1 - L-vorm

Verloren randbekisting samengesteld uit een geplooide staalplaat. Het wordt alleen gebruikt bij het betonneren in twee fasen. De eerste fase bevindt zich altijd aan de kant van de versterkingen.

Type 1 is ook verkrijgbaar met:

- Versterkingen wanneer de hoogte van het element belangrijk is;
- Randen;
- Een dilatatiemateriaal in geëxpandeerd polystyreen van 20mm dik*.

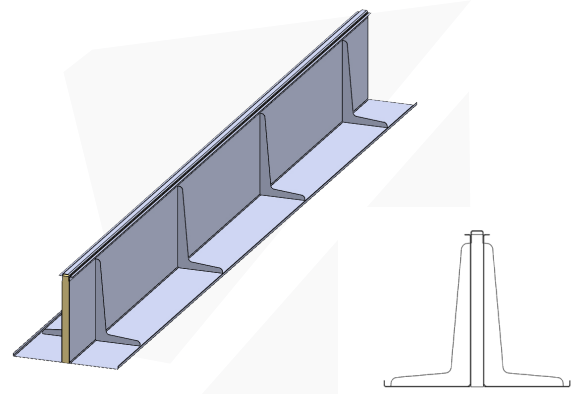


Type 2 - Omgekeerde T

Verloren randbekisting voor dilatatievoegen die uit twee geplooide staalplaten met dilatatiemateriaal in polystyreen van 20mm* dik bestaat. De twee kanten kunnen tegelijkertijd gebetonned worden, in één fase.

Type 2 is ook verkrijgbaar met:

- Versterkingen wanneer de hoogte van het element belangrijk is;
- Randen;
- Deuvels/uitzettingsbuis/gefretteerde wapening;
- Hoeklijnen met verankeringsdoken.



Het is ten sterkste aangeraden om BMSTEEL vast te maken om wegglijden van het element tijdens het betonneren te voorkomen. Aan de voet van de bekisting zijn gaten met een diameter van 6 mm voorzien.

Het verdient ook de voorkeur om de plaat of de funderingen in twee lagen te betonnen om de stabiliteit van de bekisting te garanderen.

* Andere afmetingen op aanvraag. Raadpleeg ons studiebureau voor de beperkingen en/of mogelijkheden.

Type 3 - Intern waterdichtingsmembraan

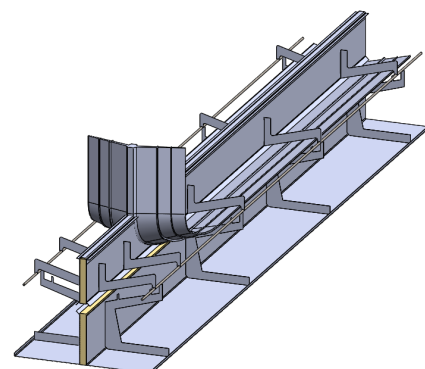
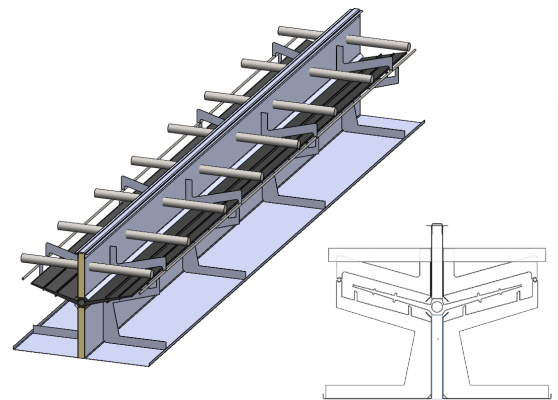
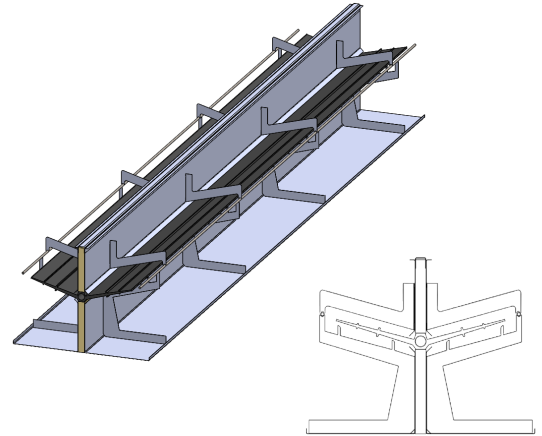
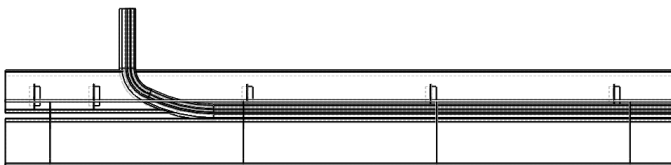
Verloren bekisting voor uitzettingsvoeg met inwendige waterdichtingsmembraan. Het wordt gebruikt voor de voegen van vloerplaten of funderingen en voor het verhogen van de voegen in de muur. Het bestaat uit twee elementen, met versterkingen geplaatst boven mekaar, met een uitsparing tussen het onderste element en het bovenste element om het waterdichtingsmembraan te plaatsen. De twee kanten kunnen tegelijkertijd gebetoniseerd worden, in één fase.

- Een dilatatiemateriaal in geëxpandeerd polystyreen van 20mm dik*.
- Bij vloerelementen de zijanten van de afdichting (types D15, D19, D24 of D32) worden onder een hoek van 15 ° geplaatst om geen luchtinsluiting te geven tijdens het betonneren.

Type 3 is ook verkrijgbaar met:

- Deuvels (geplaatst onder of onder de waterdichtingsmembraan) / uitzettingsbuis / gefretteerde wapening;
- Hoeklijnen met verankeringsdoken.

De waterdichtingsmembraan kan eenvoudig uit te breiden worden



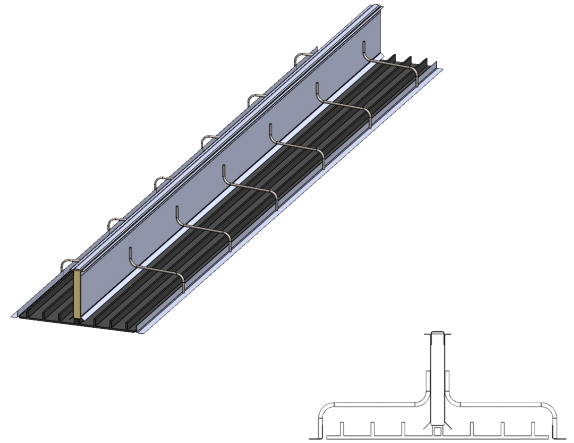
Het is ten sterkste aangeraden om BMSTEEL vast te maken om wegglijden van het element tijdens het betonneren te voorkomen. Aan de voet van de bekisting zijn gaten met een diameter van 6 mm voorzien.

Het verdient ook de voorkeur om de plaat of de funderingen in twee lagen te betonnen om de stabiliteit van de bekisting te garanderen. Het is ten sterkste aangeraden om de twee delen aan elkaar te binden met ligatuur om een strak geheel element te vormen.

* Andere afmetingen op aanvraag. Raadpleeg ons studiebureau voor de beperkingen en/of mogelijkheden.

Type 4 - Extern waterdichtingsmembraan

Verloren bekisting voor uitzettingsvoeg met externe waterdichtingsmembraan. Het wordt gebruikt voor dilatatievoegen in vloerplaten en funderingen die met een externe waterdichtingsmembraan zijn afgedicht. Het bestaat uit twee delen van plaatstaal met gelaste nokken waartussen de waterdichtingsmembraan (type DA19, DA24 of DA32) wordt geplaatst. De uitzettingsvoeg is gemaakt van geëxpandeerd polystyreen van 20mm* dik. De twee kanten kunnen tegelijkertijd gebetonneerd worden, in één fase.

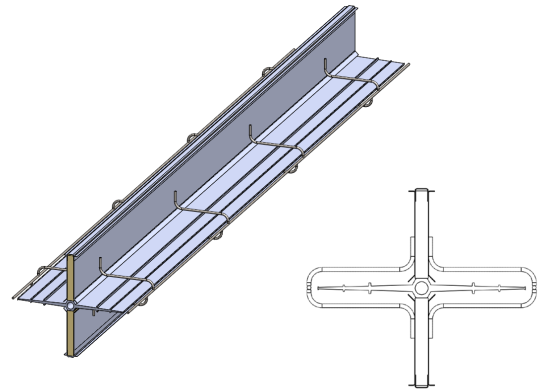


Type 4 is ook verkrijgbaar met:

- Deuvels/uitzettingbuis/gefretteerde wapening;
- Hoeklijnen met verankeringsdoken.

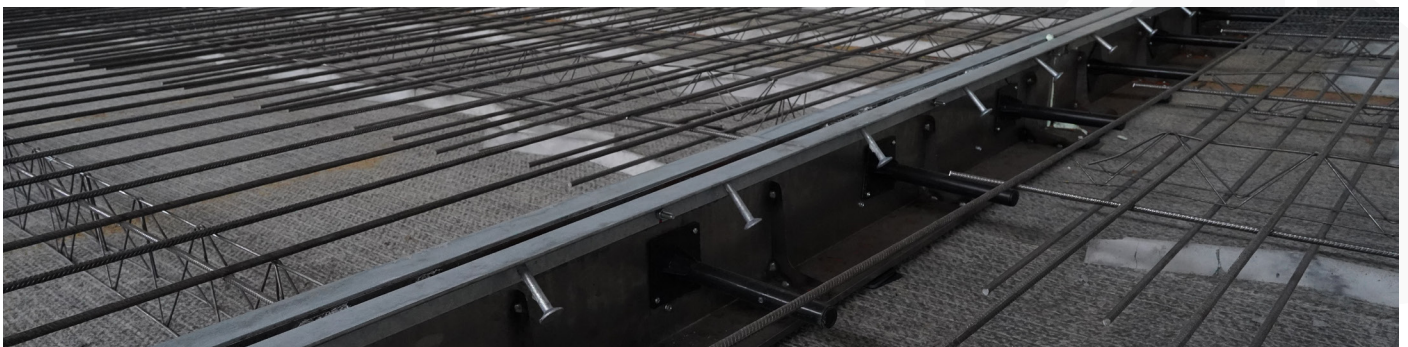
BMSteel voor muren

Verloren bekisting voor uitzettingsvoeg met inwendige waterdichtingsmembraan. Het wordt gebruikt voor dilatatievoegen tussen muren die zijn afgedicht met een interne waterdichtingsmembraan. Het bestaat uit twee platen, met versterkingen, die na het plaatsen van de waterdichtingsmembraan naast elkaar worden geplaatst. op de lagere delen. De uitzettingsvoeg is gemaakt van geëxpandeerd polystyreen van 20mm* dik. De twee kanten kunnen tegelijkertijd gebetonneerd worden, in één fase.



Voor het hoekbeslag zijn speciale elementen leverbaar*.

BMSteel types 2 en 3 kunnen worden uitgerust met een verwijderbare metalen profielpakking van rechthoekige of trapeziumvorm.



* Andere afmetingen op aanvraag. Raadpleeg ons studiebureau voor de beperkingen en/of mogelijkheden.