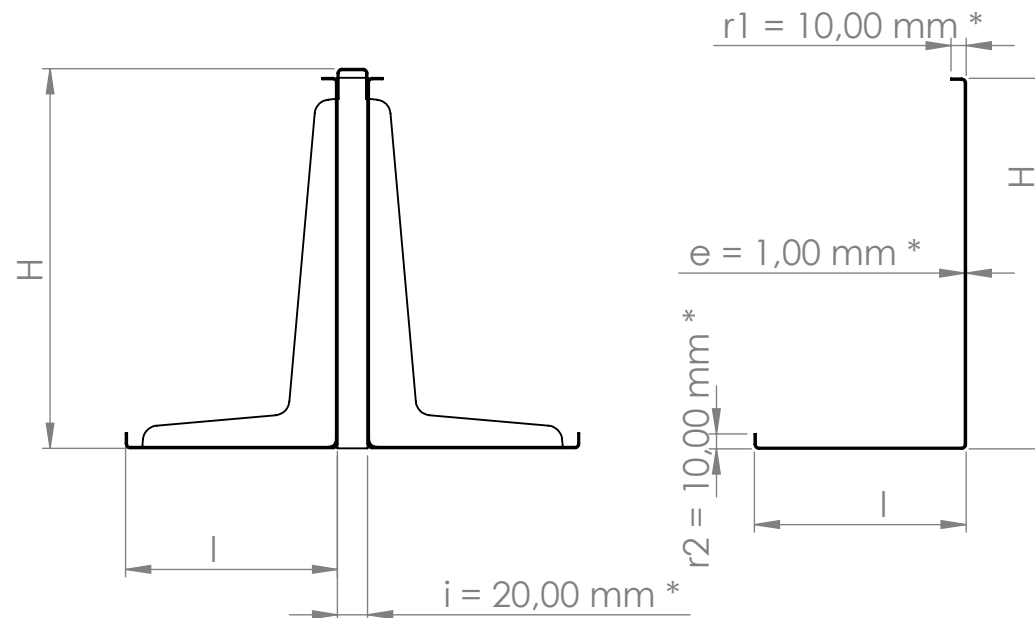
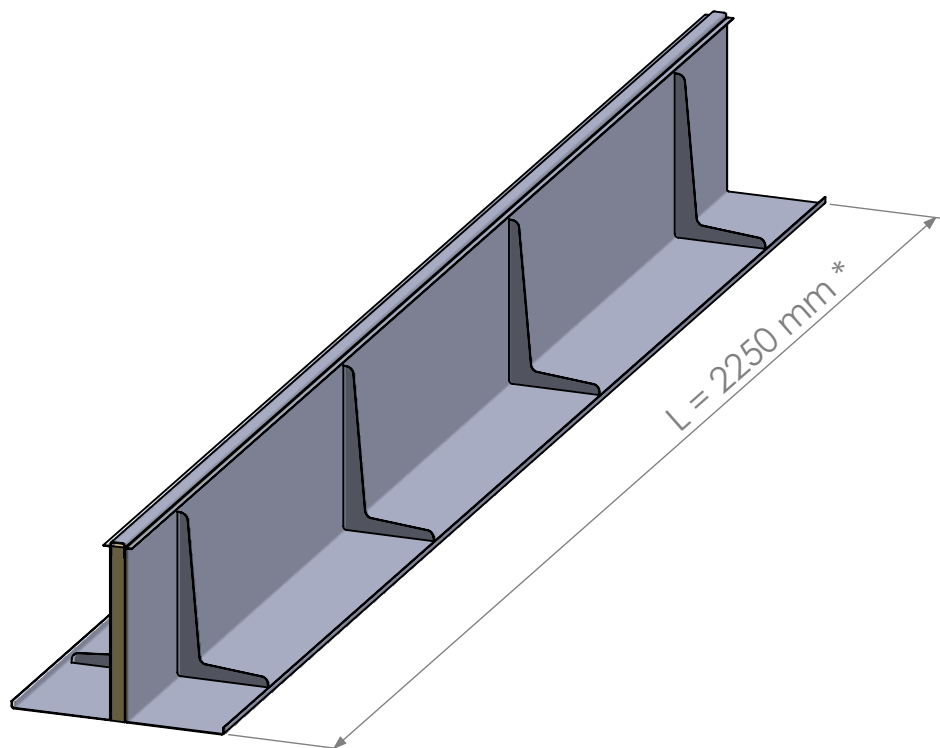


Prijsaanvraag - Bestelbon

BMSteel type 2



H (mm)	l (mm)	Hoeveelheid (st)

* Standaard lengtes, andere lengtes op aanvraag.

Klant:
Bestelling n°:
Datum:

POS: _____
Hoeveelheid: st van lm
 st van lm
 st van lm

Variant - type met versterking :

Handtekening van de klant:

Handtekening van de BMWill vertegenwoordiger: