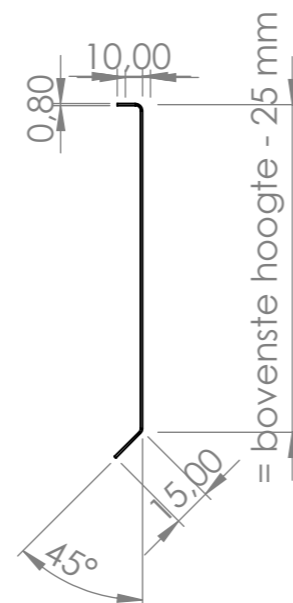
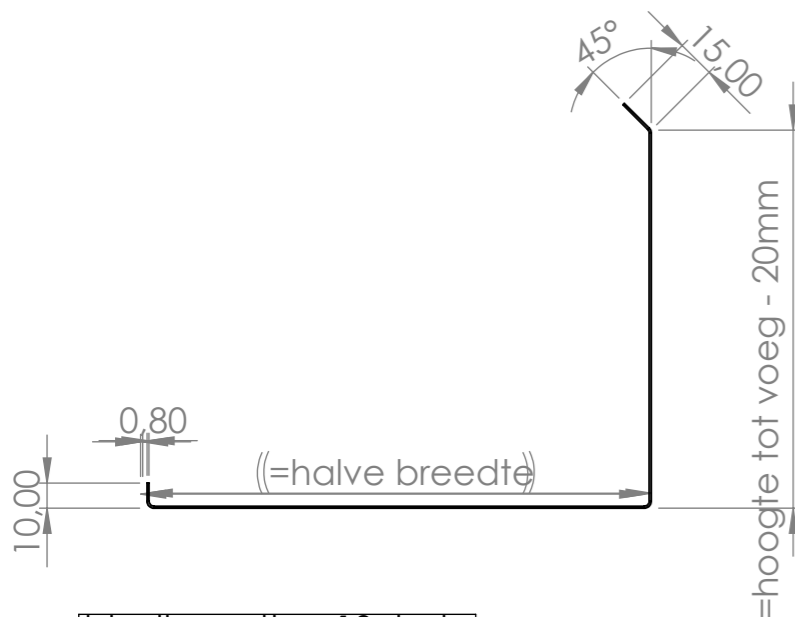
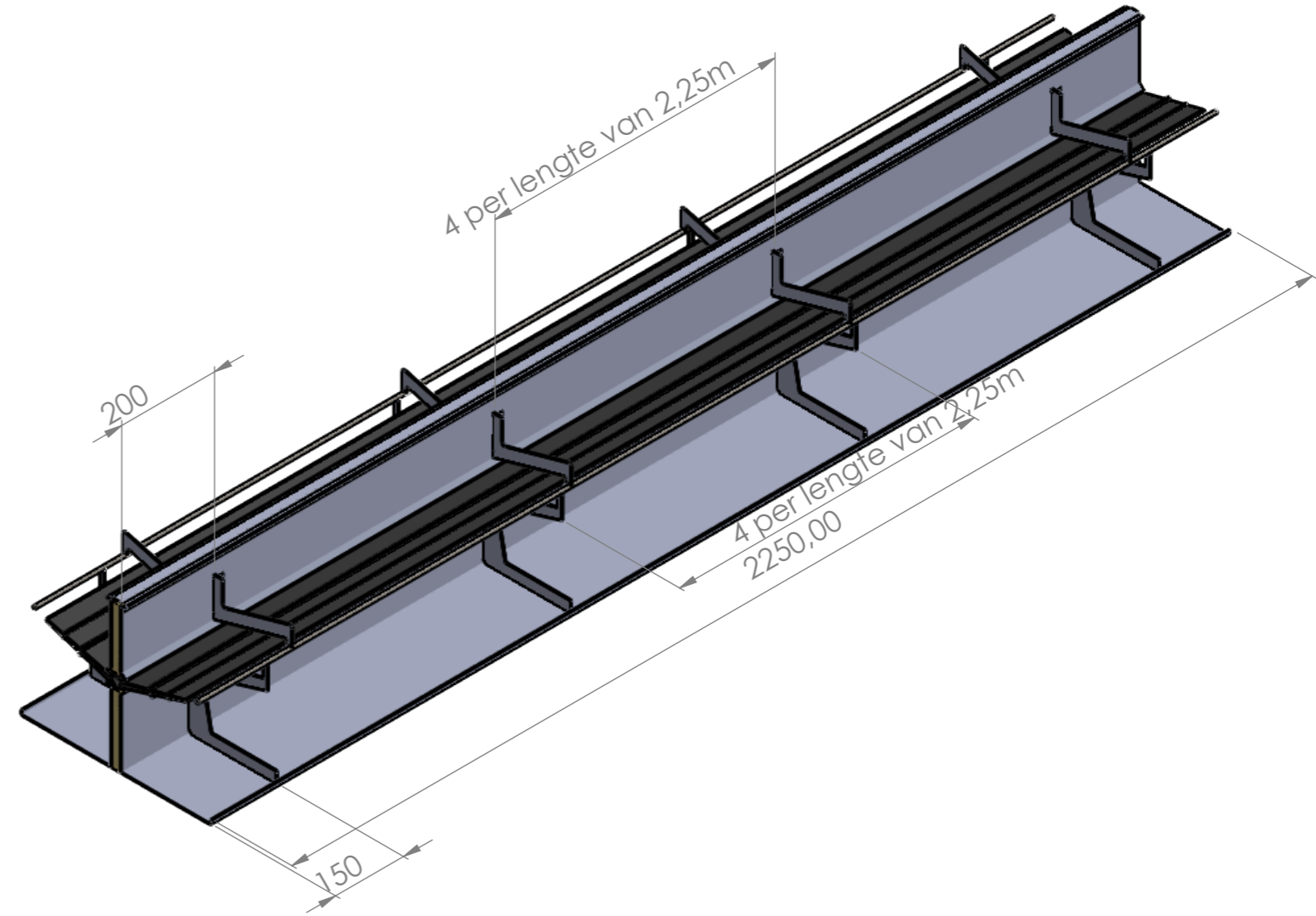
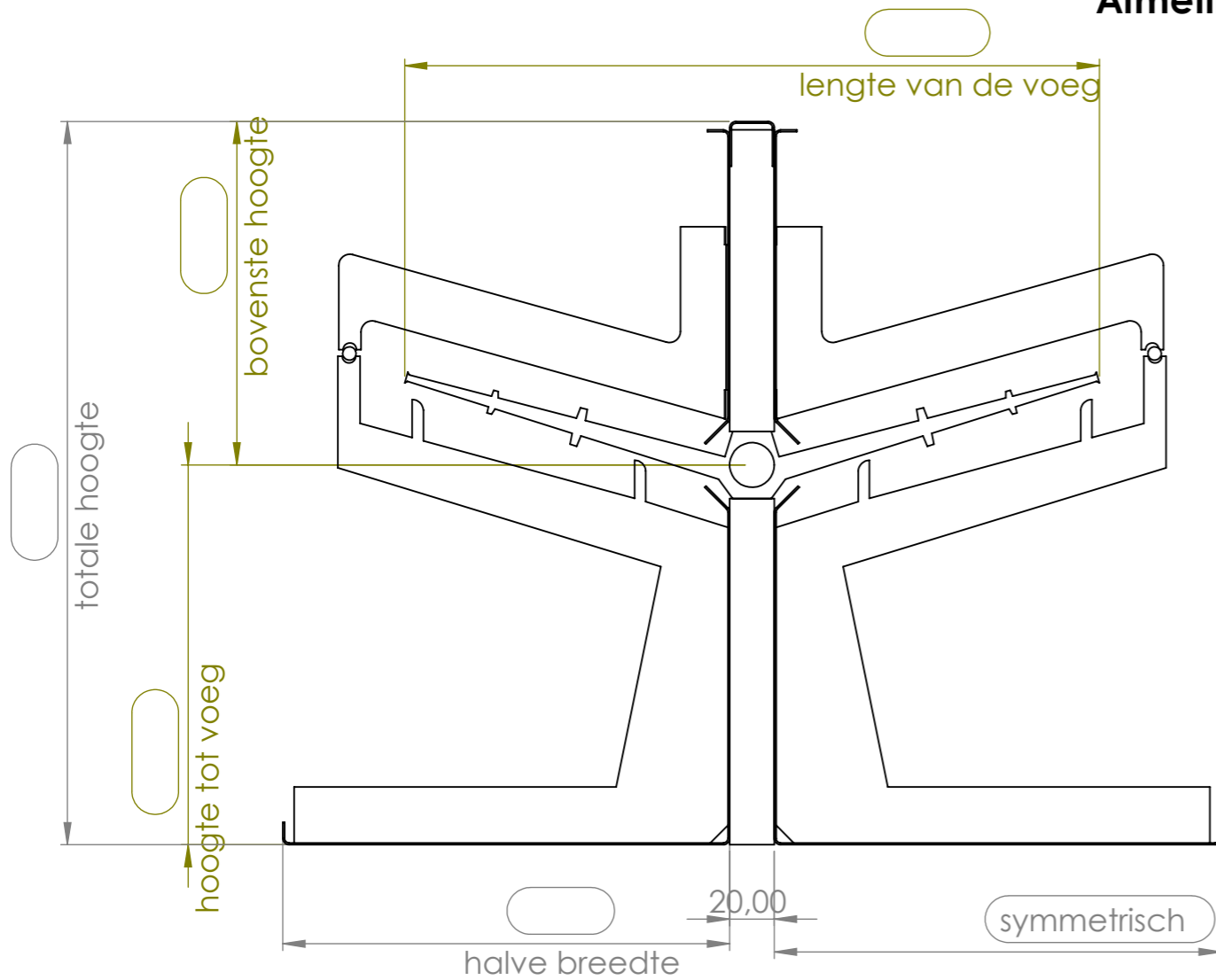


Prijsaanvraag - Bestelbon

BMSteel type 3

Afmetingen in mm



bladbreedte = 10 + halve
breedte + hoogte tot voeg - 20 mm
+ 15

bladbreedte = 10 + bovenste
hoogte - 25 mm + 15

Klant: _____ **POS:** _____
Bestelling n°: _____ **Hoeveelheid:** st van lm
Datum: _____ st van lm
 st van lm

Variant - type met versterking :

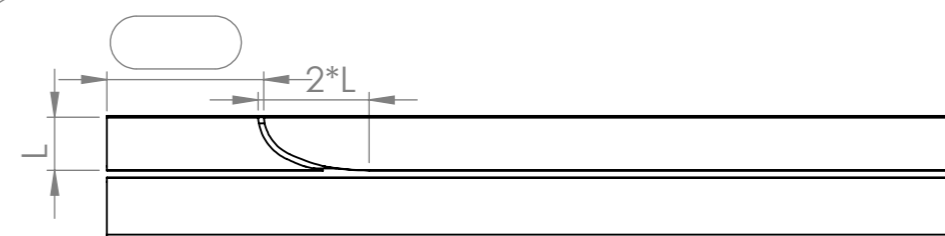
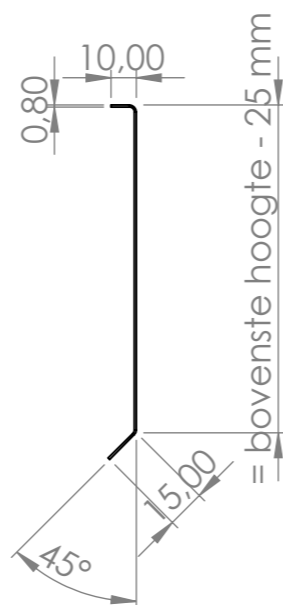
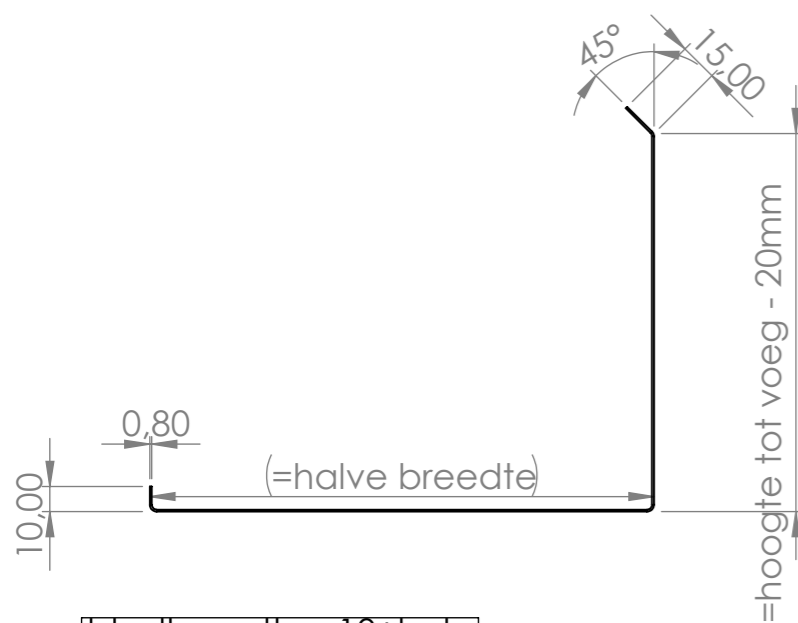
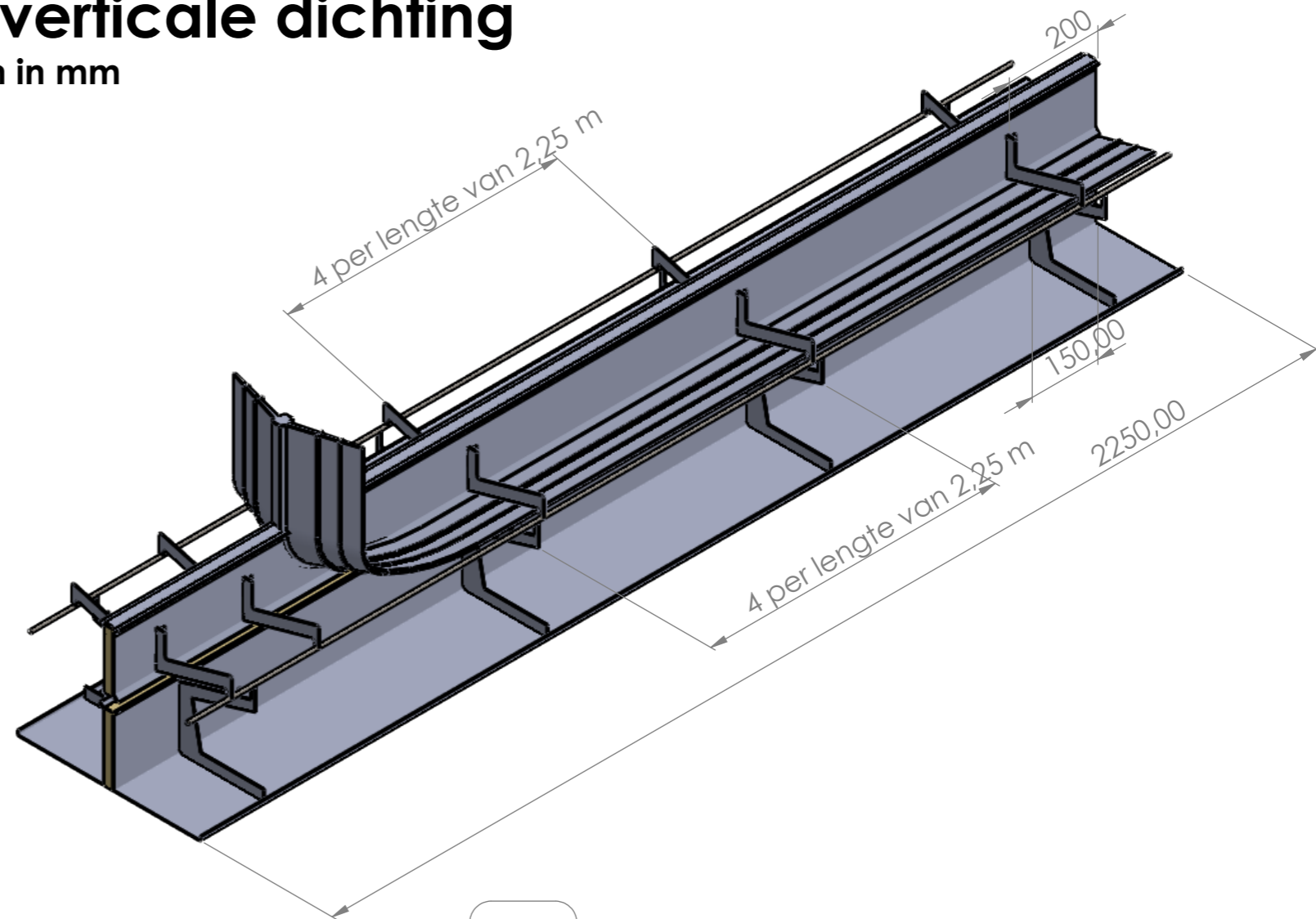
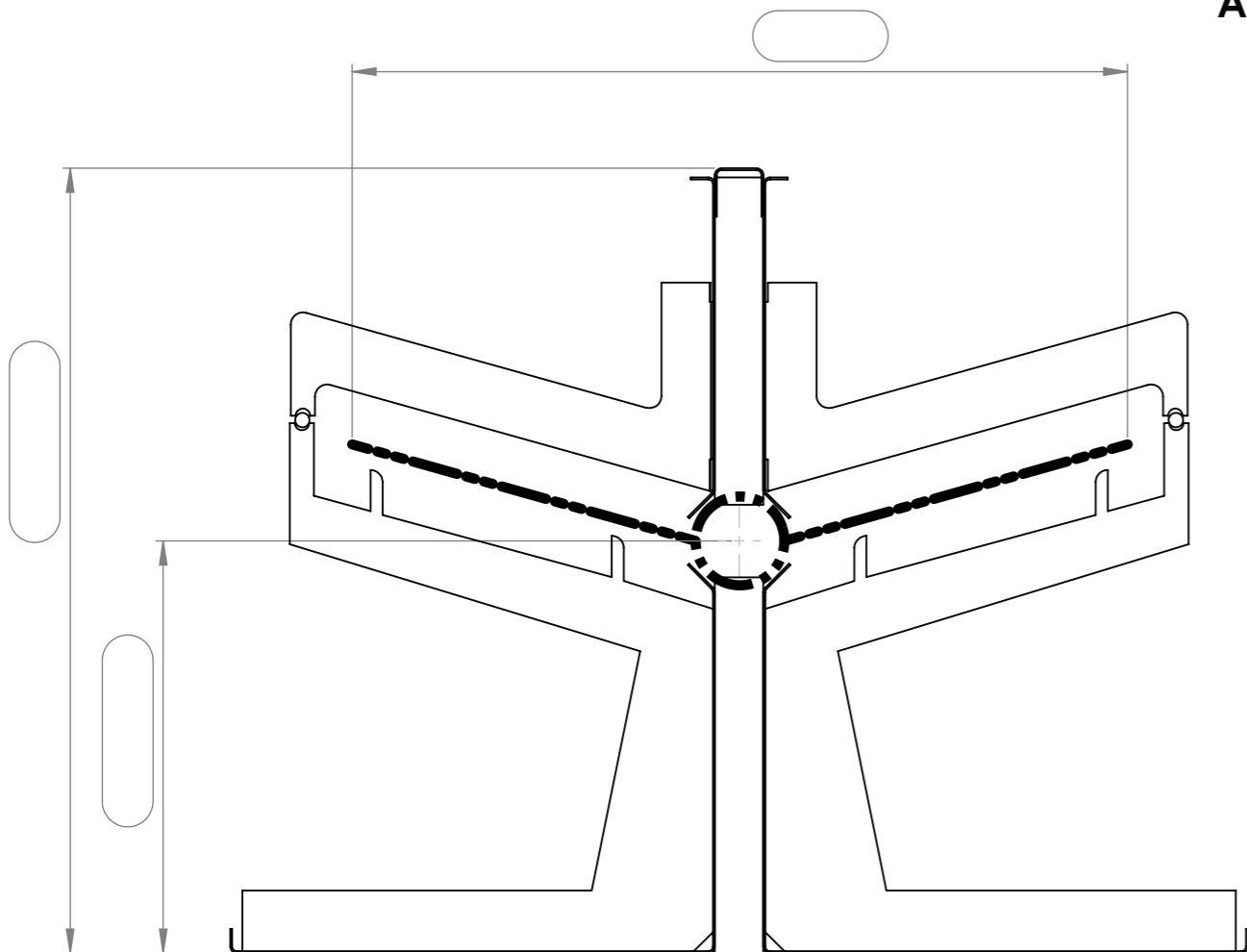
Handtekening van de klant:

Handtekening van de BMWill vertegenwoordiger:

Prijsaanvraag - Bestelbon

BMSteel type 3 met verticale dichting

Afmetingen in mm



bladbreedte = 10 + halve
breedte + hoogte tot voeg - 20 mm
+ 15

bladbreedte = 10 + bovenste
hoogte - 25 mm + 15

Klant:
Bestelling n°:
Datum:

POS: _____
Hoeveelheid: st van lm
 st van lm
 st van lm

Variant - type met versterking :

Handtekening van de klant:

Handtekening van de BMWill vertegenwoordiger: