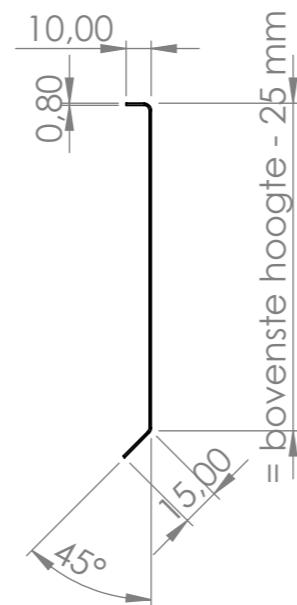
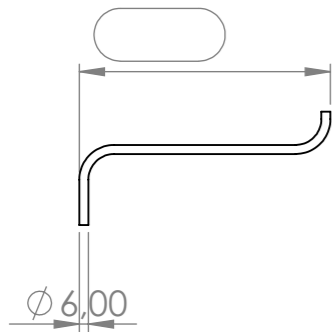
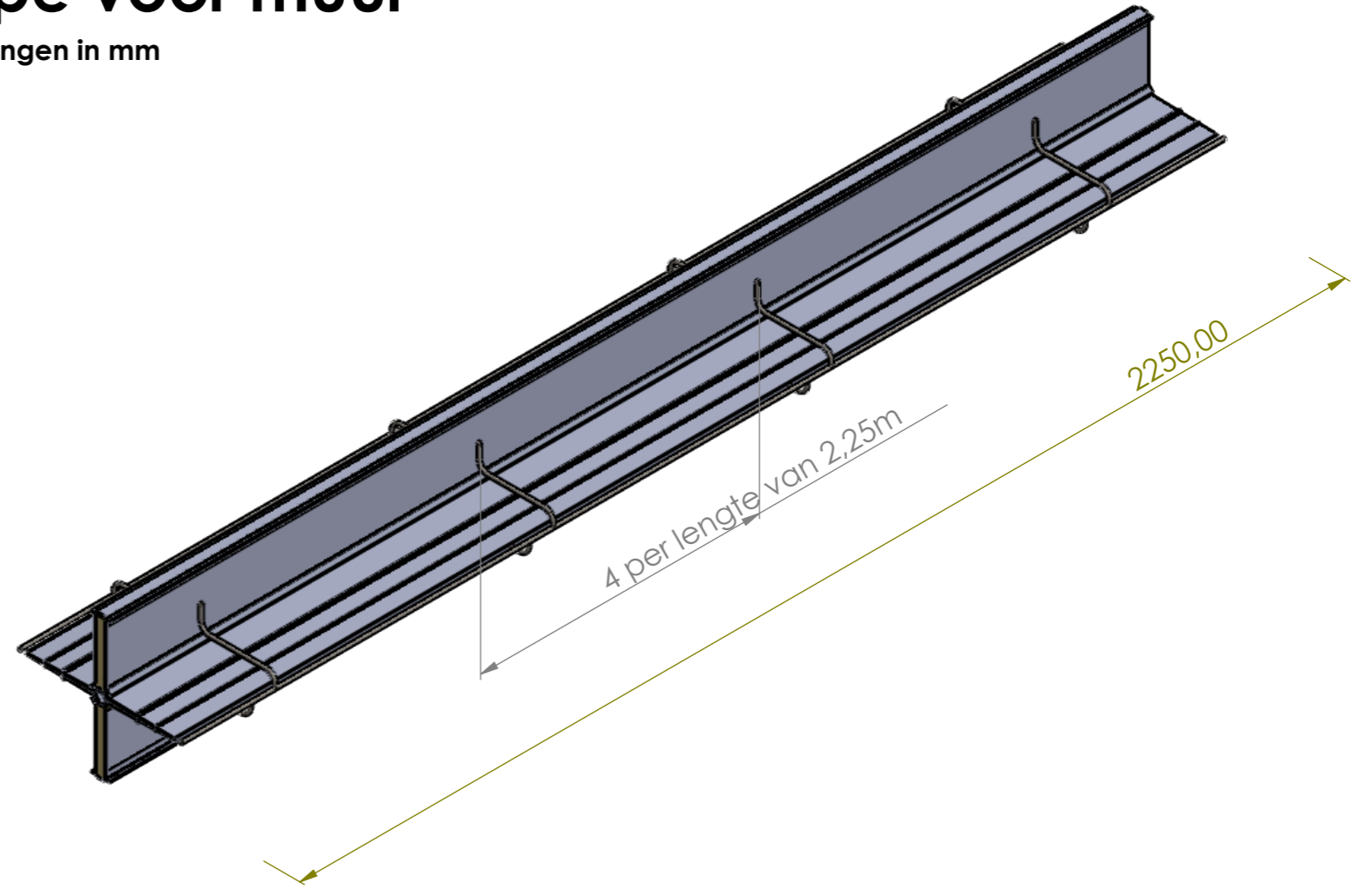
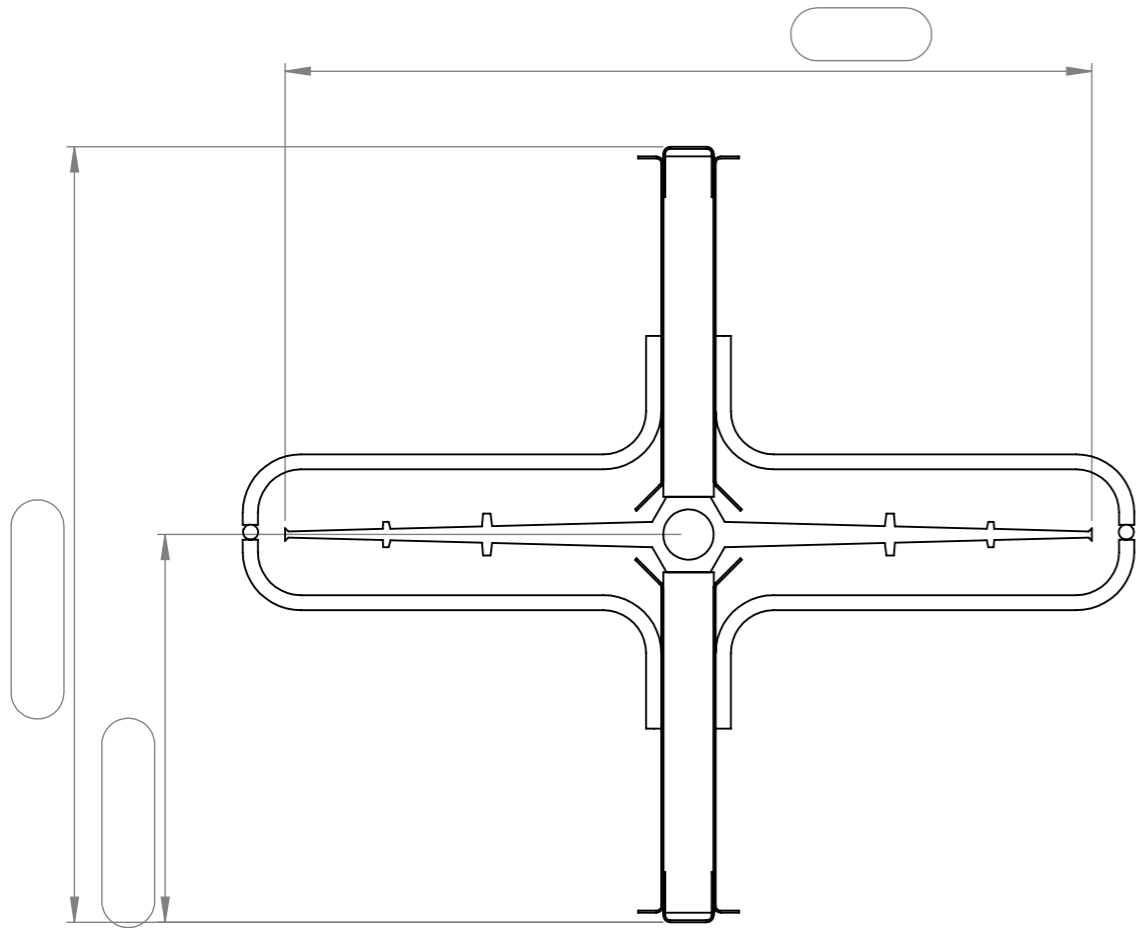


# Prijsaanvraag - Bestelbon

## BMSteel type voor muur

Afmetingen in mm



bladbreedte=10+bovenste  
hoogte - 25 mm+15

**Klant:** POS:\_\_\_\_  
**Bestelling n°:** Hoeveelheid:  st van  lm  
**Datum:**  st van  lm  
 st van  lm

Variant - type met versterking :

Handtekening van de klant:

Handtekening van de BMWill vertegenwoordiger: