

ECARTEURS METALLIQUES

Chaise métallique Zig-Zag

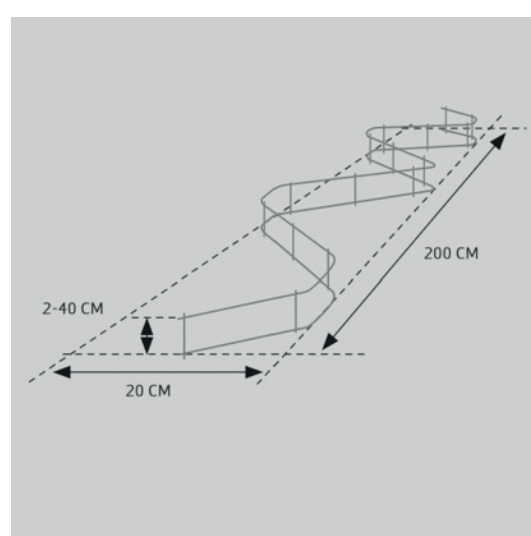
Fiche technique

DESCRIPTION

Ecarteur en métal horizontale ZZ utilisé pour garantir l'écartement souhaité entre les armatures métalliques. La longueur standard est de 2,00 m.

Règle de base pour le placement : un mètre linéaire par mètre carré de dalle de sol.

Ref.	Hauteur
113ZZ020200	20 mm
113ZZ030200	30 mm
113ZZ040200	40 mm
113ZZ050200	50 mm
113ZZ060200	60 mm
113ZZ070200	70 mm
113ZZ080200	80 mm
113ZZ090200	90 mm
113ZZ100200	100 mm
113ZZ110200	110 mm
113ZZ120200	120 mm
113ZZ130200	130 mm
113ZZ140200	140 mm
113ZZ150200	150 mm
113ZZ160200	160 mm
113ZZ180200	180 mm
113ZZ200200	200 mm
113ZZ220200	220 mm
113ZZ240200	240 mm
113ZZ260200	260 mm
113ZZ280200	280 mm
113ZZ300200	300 mm
113ZZ320200	320 mm
113ZZ340200	340 mm
113ZZ360200	360 mm
113ZZ380200	380 mm
113ZZ400200	400 mm



L'évaluation de la taille du fil se fait selon la norme DIN 488 sur le poids. Pour les petites tailles, une évaluation avec règle de calibre ou vis de mesure à travers les nervures en acier n'est possible que dans une mesure limitée.

Taille du câble DBV (DIN 1045 allemand et Eurocode 2):

- Hauteurs 03 - 12 ont 3,8 mm aux 16 traverses et 3,5 mm aux 2 barres principales.
- Hauteurs 13 - 15 ont 3,8 mm aux 16 traverses et 3,8 mm aux 2 barres principales.
- Hauteur 16 ont 3,8 mm aux 16 traverses et 4,0 mm à 2 barres principales.
- Hauteurs 17 - 20 ont 4,2 mm aux 16 traverses et 4,0 mm aux 2 barres principales.
- Hauteurs 22 - 24 ont 3,8 mm aux 16 traverses et 3,8 mm aux 3 barres principales.
- Hauteurs 26 - 30 ont 3,8 mm aux 16 traverses et 4,0 mm aux 3 barres principales.
- Hauteur 32 ont 4,2 mm aux 16 traverses et 4,2 mm aux 3 barres principales.
- Hauteurs 34 - 40 ont 4,6 mm aux 16 traverses et 4,2 mm aux 3 barres principales.